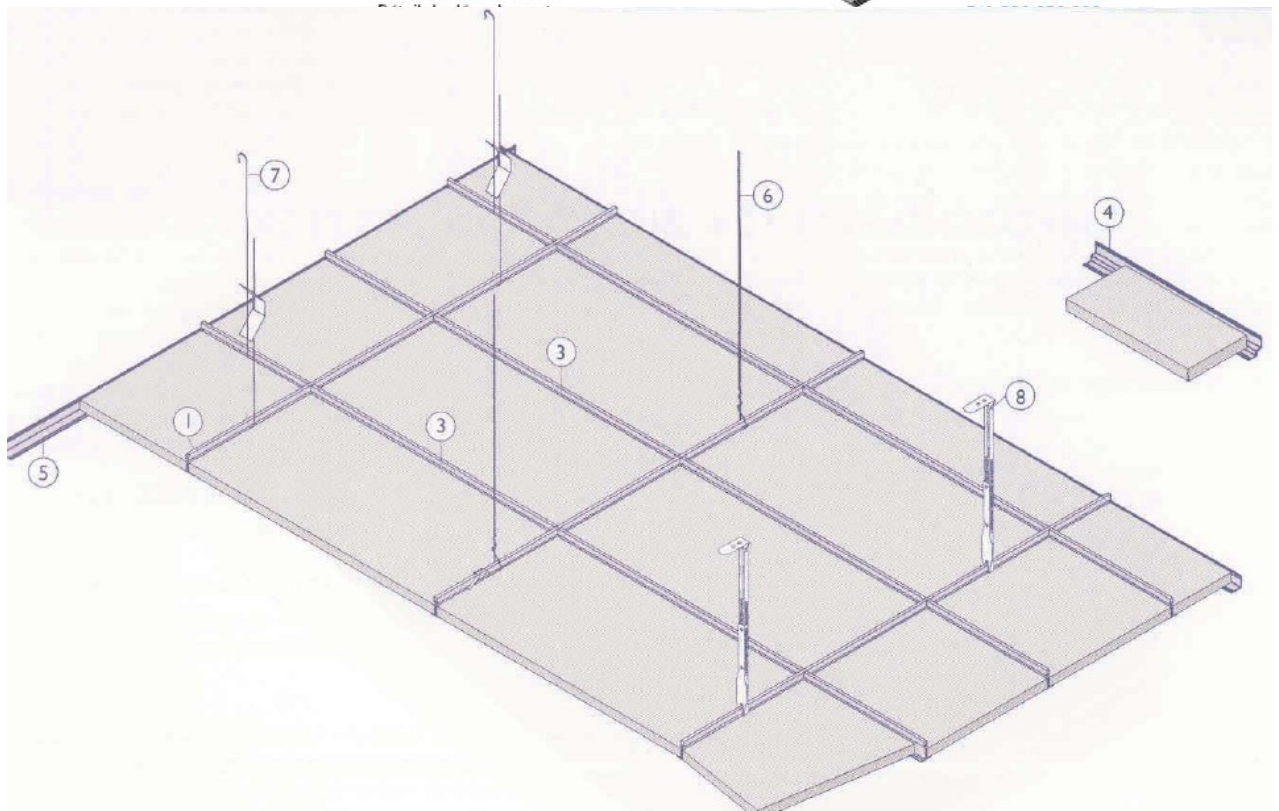
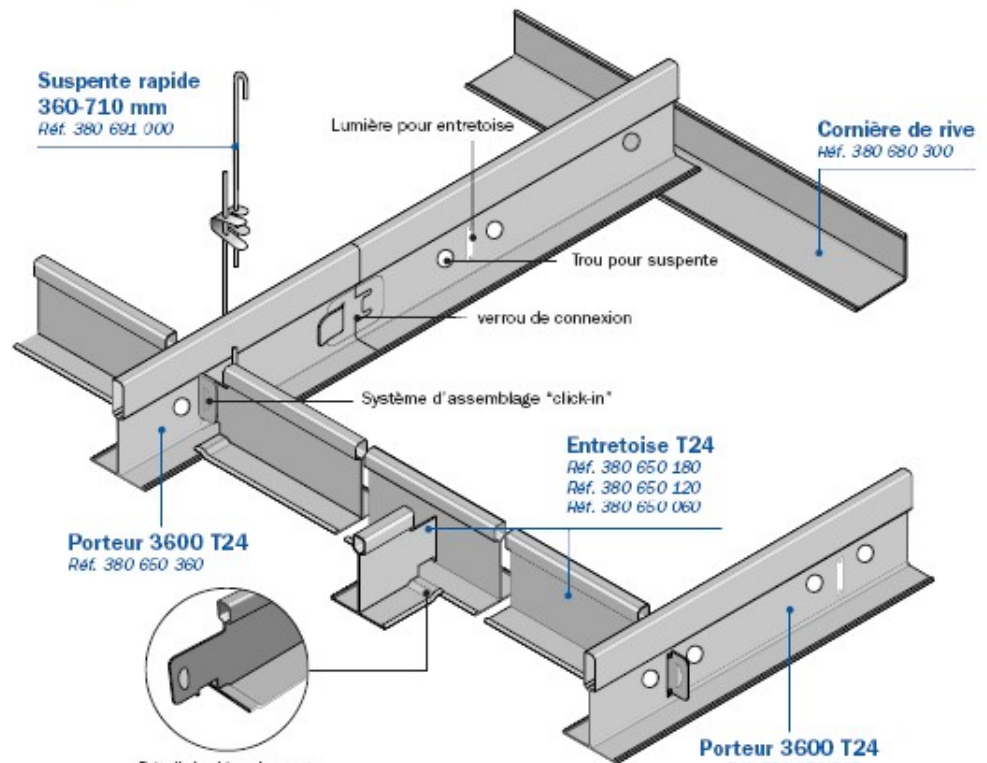


## Les plafonds suspendus

### Principe d'assemblage :



### Composition:

Les plafonds suspendus sont composés d'éléments à assembler les uns aux autres.

Il existe plusieurs types de plafond suspendu, à savoir,

- ↳ en dalles déposées
- ↳ en plaques visées (type ©Gyproc)
- ↳ en lames d'aluminium clipsées.

Ces familles de faux plafonds suspendus sont semblables, les matières premières ne sont que légèrement différentes et la mise en œuvre est identique.

Pour tous ces types de plafond on trouve:

- ↳ des tiges de suspension.
- ↳ des ressorts de réglage
- ↳ des porteurs.

Et pour certains types de plafond, on aura en plus

- ↳ des entretoises.

### Étude d'un plafond.(dalles posées)

Avant toutes choses observons le matériel.

Le périmètre est en forme de L et d'une longueur de 3.3m voir plus.

Les porteurs sont en forme de T et d'une longueur de 3.3m voir plus, de plus des "boutonnières" sont réparties tout les 10 cm; ces boutonnières servent à recevoir les entretoises.

Les extrémités des porteurs sont prévues pour pouvoir s'emboîter dans un autre porteur afin de ne pas être limité dans la longueur totale de plafond à réaliser.

Les entretoises ont une forme de T et une longueur de 60,120 cm suivant l'appareillage que l'on veut donner au plafond.

Les extrémités des entretoises sont pourvues de clips destinés à s'emboîter correctement dans les boutonnières des porteurs.

Les suspentes sont composées de tiges et de ressorts de réglage.

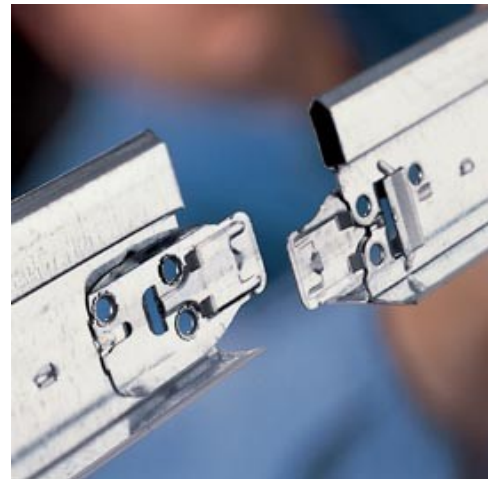
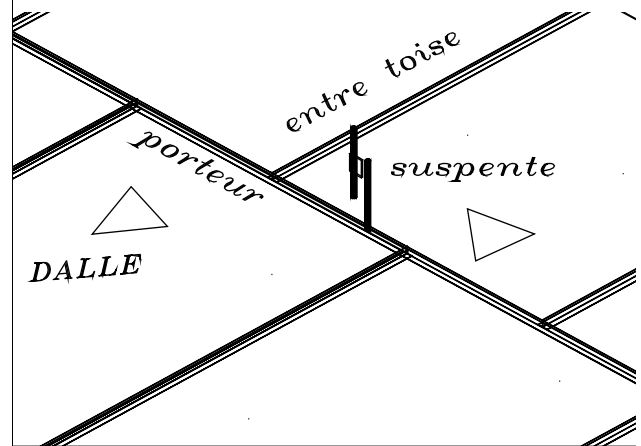
Les tiges ont une longueur de 3 m voir plus, ont les coupera en fonction du réglage de la hauteur du plafond fini.

Une tige sera fixée au "plafond existant, une 2° tige sera elle fixée au porteur du faux plafond; les 2 tiges seront assemblées ensemble par le ressort de réglage.

Les dalles de  $\pm 1$  cm d'épaisseur et d'une surface de 120/60, 60,60.

Il existe un bon choix de motifs pour parement

des dalles De plus il existe des dalles "cartonnées", "isolantes", "plastifiées",...



## Mise en œuvre

Le mise en œuvre se fera en deux temps:

& la prise des mesures du plafond à réaliser, le choix de l'appareillage des dalles, le plan, la commande.

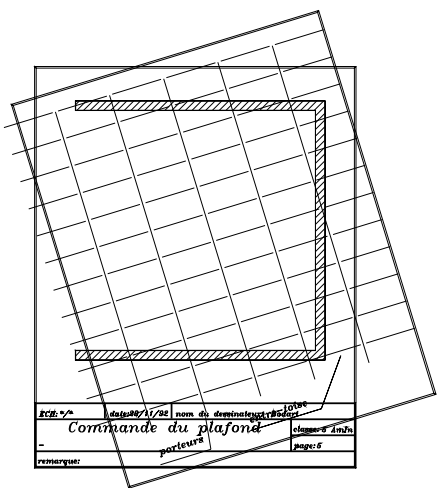
& La pose proprement dite du faux plafond, le périmètre, les tiges de suspension, les porteurs, les entretoises, les dalles. Penser aussi aux appareils à encastrer dans le plafond.

## & Étude :

§ Relever le local et en tirer le plan à l'échelle.

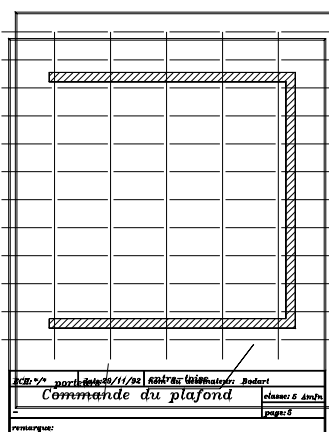
§ Choisir le type d'appareillage, le type de dalle et sur un calque, dessiner les porteurs et entretoises.

§ Faites glisser le calque sur le plan pour centrer



correctement le faux plafond, fixer le calque.

§ Commander les différents éléments sur base de votre plan.



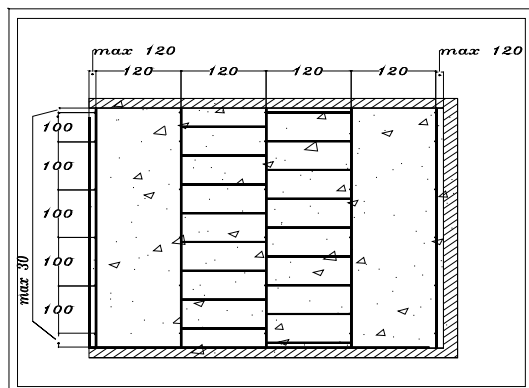
## & La pose :

§ Tracer le périmètre du faux plafond à l'aide du tuyau d'eau et de la ficelle bleue.

§ Fixer le périmètre;

Attention, cette opération est en grande partie responsable d'une belle finition du plafond, soignez donc ce travail avec précision.

§ Au niveau du faux plafond, relever les mesures, diviser ces mesures pour implanter les porteurs, centrer les porteurs et tracer à la ficelle bleue l'alignement des porteurs sur le "vieux plafond".



Respecter les dimensions données par le fabricant.

§ Sur ces lignes, implanter les points de fixation des tiges de suspente

Respecter les mesures fournies par le fabricant.

§ Fixez les tiges de suspensions

§ Pour respecter le centrage du plafond coupez le bout "côté mur" du porteur. (rappel, les boutonnières sont distantes de 10 à 10 cm et on ne peut clipser les entretoises que dans ces boutonnières)

§ Posez le premier porteur, réglez-le de niveau

§ coupez le bout du 2° porteur (centrage)

§ Posez le 2° porteur, réglez-le de niveau.

§ Clipsez-les entretoises entre ces deux porteurs

§ Déposez-les dalles entières afin de lancer le plafond bien d'équerre.

§ Continuez ainsi jusqu'à la fin.

§ Finir le travail par les coupes d'entretoises, et les coupes de dalles en périmètre.

§ Pensez à la pose des appareils encastrés à temps afin de ne pas devoir enlever des dalles par après.

§ Si les appareils à encastrer sont lourds, renforcer le faux plafond par des points de suspension supplémentaires.

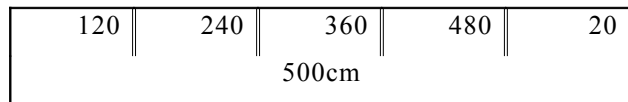
§ GARDEZ LES MAINS PROPRES, les taches sur les dalles sont difficiles à faire partir.



## exemple de calcul pour centrer le plafond:

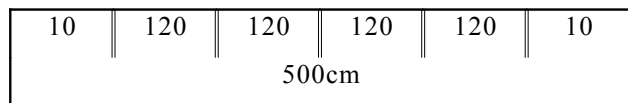
Une pièce de 5 m sur 5 m  
les entretoises de 120

sur la longueur du mur, il y aura:



4 porteurs MAIS Les 20 cm sont à centrer...

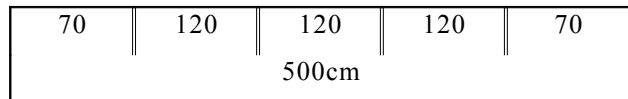
Ce qui donne: SOLUTION A



5 porteurs

Ce qui donne SOLUTION B

$120+20= 140$     $140/2 = 70$ cm



4 porteurs

Le premier porteur sera fixé parallèlement au mur à une distance de:.....



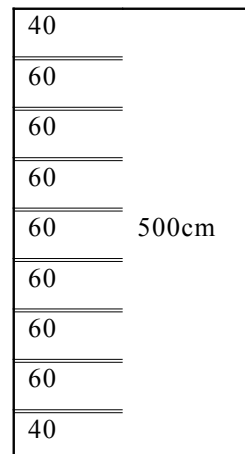
Sur une ligne de porteur, il y aura les entretoises

60	La chute de 20 cm à répartir, SOLUTION A 10cm en début et 10 cm en fin de ligne	10
120		60
180		60
240		60
300		60
360		60
420		60
480		60
20		10
500cm		500cm

Du bord du mur à la 1° boutonnière du porteur, il y aura: 10 cm

SOLUTION B

$60 + 20 = 80$ cm    $80/2 = 40$  cm



Du bord du mur à la 1° boutonnière du porteur, il y aura: 40 cm



# Documentation

<http://www.rockfon.fr>

<http://www.luxalon.com/ceilings/common/frameset.asp?country=bf>

<http://www.armstrong.fr/> dalles et suspentes

<http://europe.usg.com/usgfr/aproposdusg.htm> dalles et suspentes

Sites sur les porteurs et entre toises

en français

<http://www.chicago-metallic.eu/content/chicagometallic/site/14736>

<http://www.chicago-metallic.eu/content/chicagometallic/site/14736>

voir le page...pour un choix...

<http://www.chicago-metallic.eu/content/chicagometallic/site/14835>

en anglais

<http://www.chicagometallic.com/productpdf/General-G-PG-GenAppl-0409.pdf>

conversion métrique/ pouce

<http://www.chicagometallic.com/productpdf/TD-C-11-Metric-Conversion.pdf>

